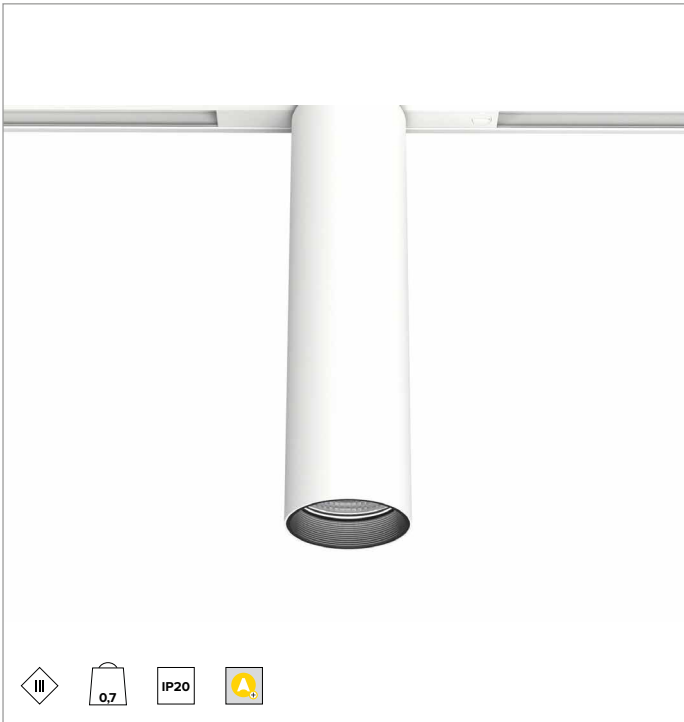
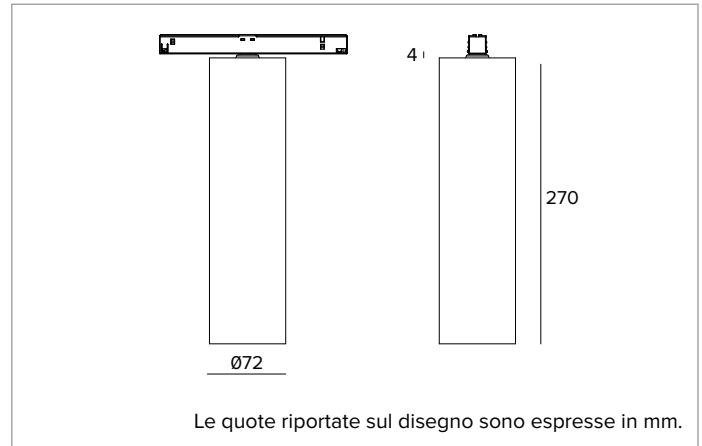


## 1T9833DA | FORTYEIGHT Label 7 - Fix

Apparecchio professionale per sorgenti LED a luce diretta, alimentato a bassissima tensione



	4000K	H(m)	D(m)	Emax(lx)
	Ra90		27°	
	Fixture Power	11W	1	0.49
	Source Flux	1569lm	2	0.98
	Fixture Flux	1081lm	3	1.47
	Efficacy	98lm/W	4	1.96
TS1877	Imax=2539cd/klm	Imax	3984cd	5
			2.45	159



### SORGENTE

LED Chip on Board ad alta efficienza Ra90. 3500K su richiesta.

**Classe di efficienza energetica:** E

**Potenza nominale:** 10W

**Flusso nominale:** 1569lm

**Indice resa cromatica:** 90

**Rf:** 90

**Rg:** 98

**CCT nominale:** 4000K

**SDCM:** 1,5

**Durata utile (L80/B10):** >50000h tq +25°C

### CARATTERISTICHE ILLUMINOTECNICHE

Versione FL - ottica di precisione con riflettore a sfaccettature convesse in alluminio anodizzato speculare, filtro olografico diffondente e anello cut off in silicone nero.

**Ottica:** RIFLETTORE

**Apertura di fascio:** FL

**Rendimento ottico:** 69%

**Flusso apparecchio:** 1081lm

**Efficienza luminosa:** 98lm/W

**Sicurezza fotobiologica:** Conforme al gruppo di rischio basso RG1

### CARATTERISTICHE MECCANICHE

Corpo cilindrico in alluminio ricavato da processo di estrusione e rivestito con vernice a polvere.

**Colore e finitura:** Bianco gesso

**Dimensioni:** D=72mm

**Peso:** 0,7Kg

**Versione:** DALI

**Grado di protezione:** IP20

### CARATTERISTICHE ELETTRICHE

Versione DALI, alimentazione a binario. Sistema di controllo Casambi disponibile tramite accessorio.

**Potenza apparecchio:** 11W

**Alimentazione:** 48Vdc

**Classe di isolamento:** CLASSE 3

**Classe F:** SI

**Temperatura ambiente:** 0°C / +25°C

### INSTALLAZIONE

Sistema rapido di fissaggio meccanico del prodotto al binario.

### NOTE

Apparecchio non polarizzato. Adattatore bianco. Disponibile su richiesta in versione 110-277Vac. Non compatibile con il binario Fortyeight Trimless Deep. Commissioning del sistema di regolazione tramite APP gratuita; l'intervento di un tecnico specializzato può essere quotato su richiesta.

### GARANZIA

5 anni.

### AVVERTENZE

Apparecchio progettato per essere smaltito/riciclato a fine vita. Sorgente luminosa (solo LED) sostituibile da un professionista. Alimentatore sostituibile da un professionista.

A motivo dell'evoluzione tecnologica dei componenti elettronici i dati indicati sono soggetti ad aggiornamento e quindi deve essere richiesta conferma in fase d'ordine. Flusso luminoso e potenza elettrica presentano tolleranze di +/-10% rispetto al valore indicato. tq +25°C (CIE 121).

Si riserva la facoltà di apportare modifiche tecniche.

Targetti Sankey S.r.l.  
Via Pratese, 164  
50145 Firenze - Italy  
Tel: +39 055 37911  
targetti.com  
targetti@targetti.com

CCIAA Firenze  
Share Capital:  
€ 500.000,00  
VAT N. (IT):  
01537660480  
R.E.A.: FI-275656

**TARGETTI**